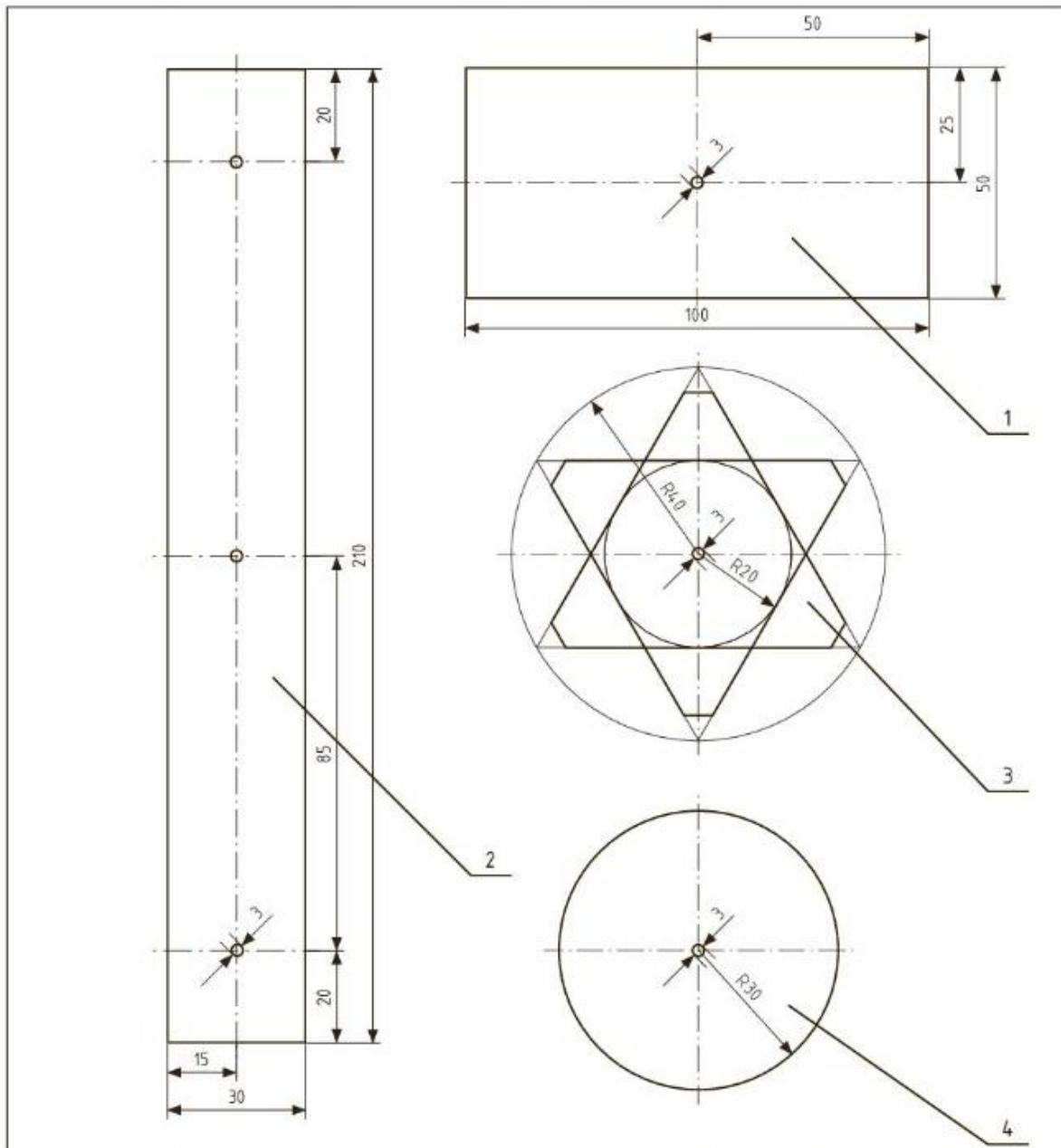


V DZ (12. list) **preriši** DELAVNIŠKO RISBO.

- GEOMETRIJSKO ORODJE
- SVINČNIK (vrste in debelina črt)



Kos	Predmet			poz.	Gradivo	Mere
	Datum	Ime in priimek	Podpis		Šola	
Risal						
Pregledal						
Merilo	Objekt					
<i>1 : 1</i>	<i>SVEČNIK</i>					Številka risbe

3. Delavniška risba

Kos	Predmet			poz.	Gradivo	Mere
	Datum	Ime in priimek	Podpis		Šola	
Risal						
Pregledal						
Merilo	Objekt					
					Številka risbe	