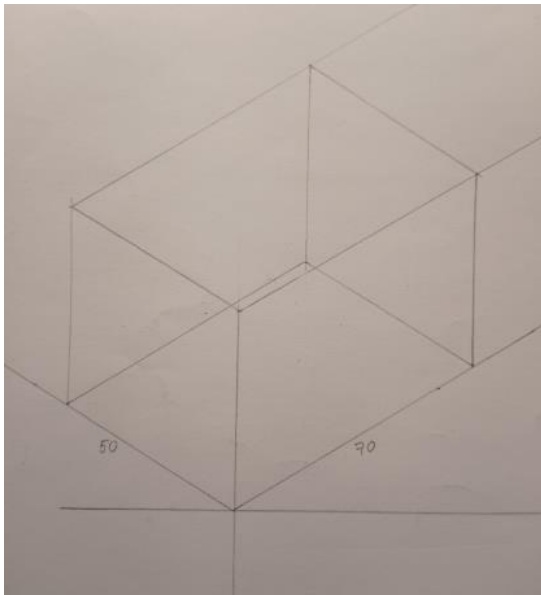


**TOREK, 12.1.2021**

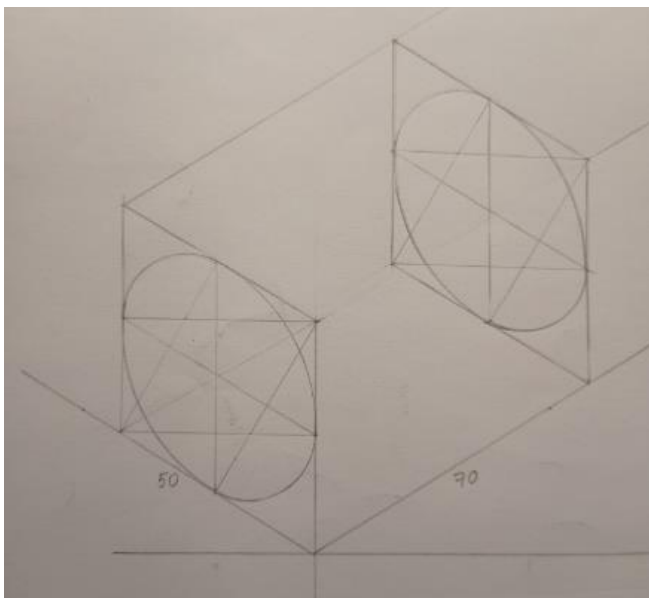
Pozdravljeni učenci.

Danes bomo za ponovitev narisali valj. Pokončnega smo že risali. Danes pa bomo narisali **ležeč valj**.

- Najprej narišemo ležeč kvader z danimi merami.

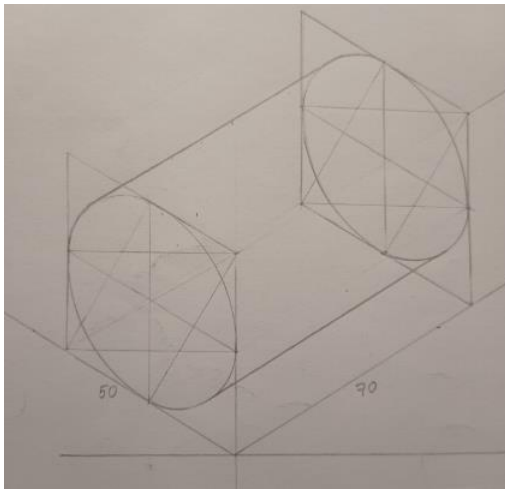


- Narišemo krog v obeh kvadratih.



Zradirala sem nekaj črt, ki jih ne potrebujemo, da je slika bolj jasna.

- Povežemo skrajna robova elips.



- Lahko zradiramo odvečne črte, da ostane le valj.

