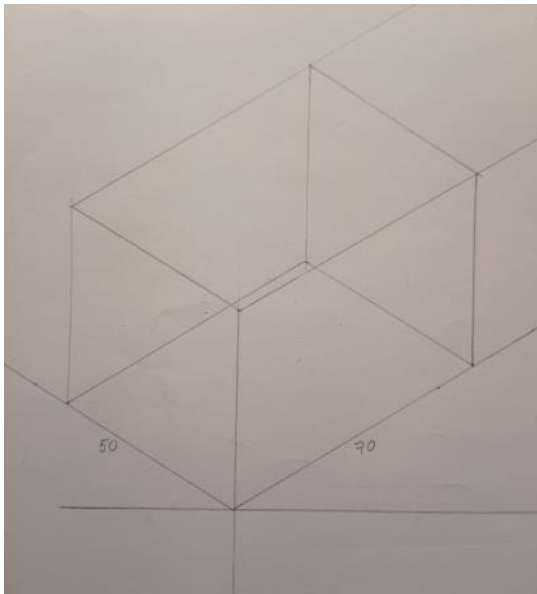


PONEDELJEK, 4.1.2021

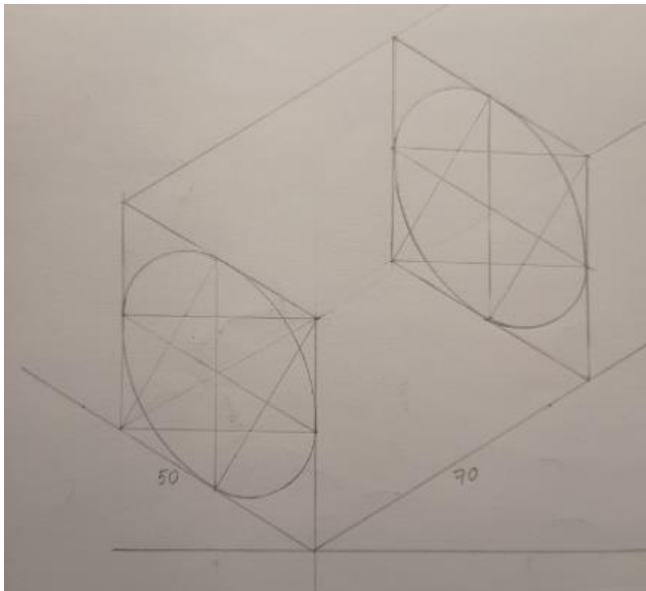
Počitnic je konec, zopet se vidimo na daljavo ☺. Upam, da ste počitnice preživeli kar se da sproščeno in zabavno.

Danes pa bomo za ponovitev narisali valj. Pokončnega smo narisali že pred počitnicami. Danes pa bomo narisali **ležeč valj**.

- Najprej narišemo ležeč kvader z danimi merami.

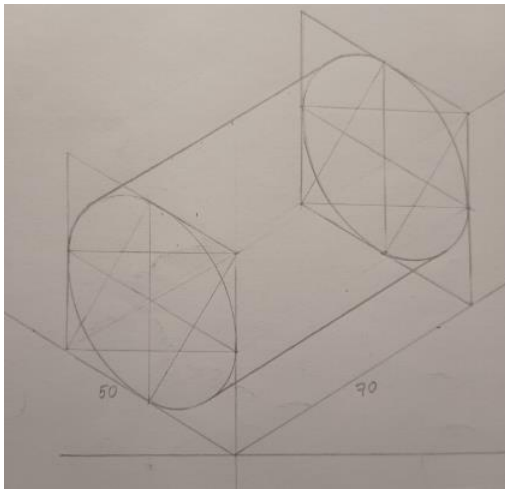


- Narišemo krog v obeh kvadratih.



Zradirala sem nekaj črt, ki jih ne potrebujemo, da je slika bolj jasna.

- Povežemo skrajna robova elips.



- Lahko zradiramo odvečne črte, da ostane le valj.

