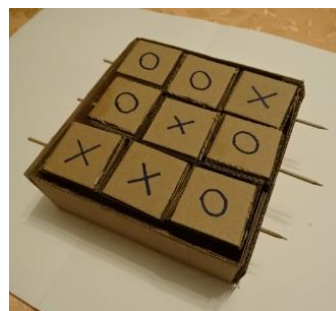


## IGRA KRIŽCI IN KROGCI

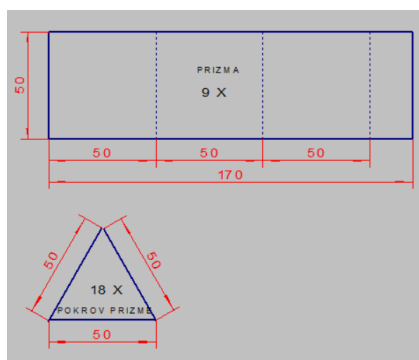


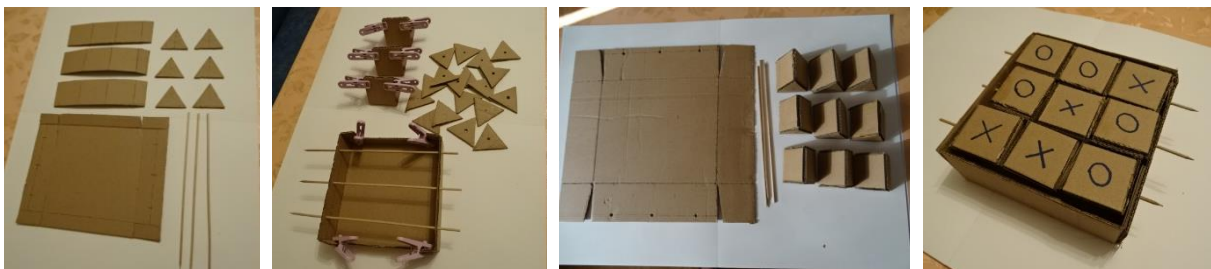
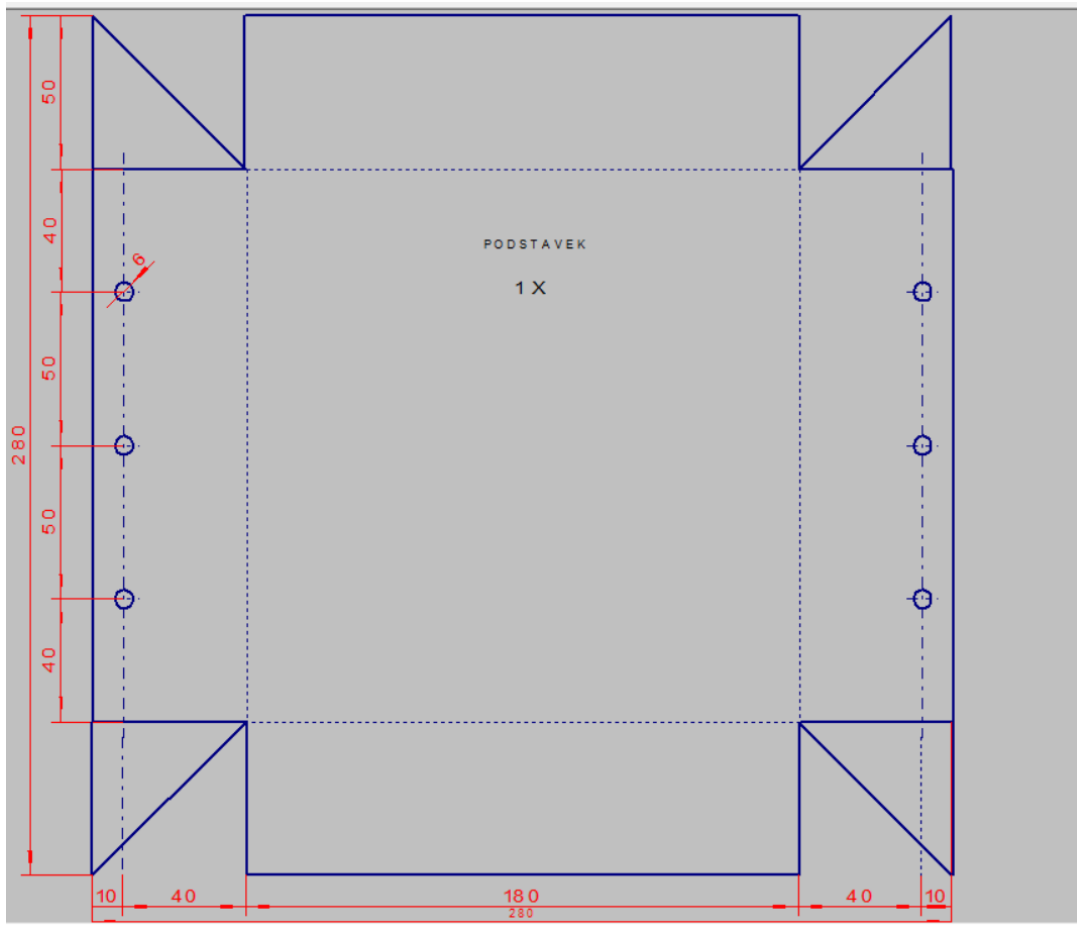
Vir: <https://www.youtube.com/watch?v=jyWRIGhcwsl>

Za izdelek potrebuješ odpadno škatlo ali trši karton, palčke za ražnjiče, lepilo, škarje. Namesto lepljenja z lepilno pištolo raje uporabi katero od lepil za papir, lahko tudi mekol. Pusti dovolj časa, da se lepljeni deli posušijo, za pomoč pri lepljenju si pomagaj z elastikami ali ščipalkami. Postopek izdelave si oglej na naslednjih povezavi

<https://www.youtube.com/watch?v=jyWRIGhcwsl>

Če imaš na voljo odpaden les, lahko poskusiš izdelati igro iz lesa. Uporabne so tudi lesene kocke od odsluženih igrač. Namesto trikotnih vrtljivih prizm lahko poskusiš izdelati iz vrtljivih kock ali kvadrov. Mere izdelka in tudi obliko podstavka lahko poljubno spremeniš. Lahko si pomagaš tudi s sledečim prikazom in načrtom (upoštevaj napisane mere, risba pa ni prikazana v merilu). Veliko uspeha pri izdelavi ti želim. Fotografije izdelkov lahko od tega tedna naprej pripnete tudi v nalogo FOTOGRAFIJE IZDELKOV na vrhu spletne učilnice za OGL. Nekateri ste mi jih že poslali. Spodbujam tudi druge, da naredite izdelke, lahko tudi kaj spremenite, poenostavite, če se vam zdi (pre)težko. 🤗





Če imaš kakršnokoli vprašanje, predlog, povratno informacijo mi prosim piši na mail : [angelica.podos@guest.arnes.si](mailto:angelica.podos@guest.arnes.si)